


Positio	Laske	Kuvaus
	1	<p>UP 20-15 N 150</p>  <p style="text-align: right;">Huom.! Tuotteen kuva voi poiketa todellisesta tuotteesta</p> <p>Tuote No.: 59641500</p> <p>Pumppu on roottoriholkilla varustettua tyyppiä eli pumppu ja moottori muodostavat integroidun kokonaisuuden ilman akselitiivistettä. Yksikön ainoat tiivisteet ovat kaksi tasotivisteettä. Laakerit ovat pumpattavan nesteen voitelemia. Pumpun ominaisuudet ovat:</p> <ul style="list-style-type: none">* Keraamiset akseli- ja radiaalilaakerit.* Aksiaalilaakerit hiilestä.* Haponkestävä roottoriholkki ja laakerikilpi.* Korroosionkestävä juoksupyörä, Komposiitti, PES/PP.* Pumpupesämateriaali: Ruostumaton teräs. <p>Moottori on 1-vaiheinen moottori. Muita moottorinsuojalaitteita ei tarvita.</p> <p>Neste:</p> <p>Pumpattava neste: Vesi Nesteen lämpötila-alue: 2 .. 110 °C Liquid temperature during operation: 60 °C Tiheys: 983.2 kg/m³</p> <p>Tekniset:</p> <p>TF luokka: 110 Hyväksynnät nimikilvessä: CE, VDE</p> <p>Materiaalit:</p> <p>Pumpun pesä: Ruostumaton teräs DIN W.-Nr. 1.4301 AISI 304</p> <p>Juoksupyörä: Komposiitti, PES/PP</p> <p>Asennus:</p> <p>Ymp. max / 80 °C neste: 80 °C Suurin sall. toimintapaine: 1000 kPa Putkiliitäntä: G 1 1/4 Painejakso: PN 10 Asennusmitta: 150 mm</p> <p>Sähkö tiedot:</p> <p>C käy: 2 µF Syöttöteho nopeudella 3: 65 W Syöttötaajuus: 50 Hz Nimellisjännite: 1 x 230 V</p>

Positio	Laske	Kuvaus
		Virta 3-nopeudella: 0.28 A Kondensaattorin koko - käynti: 2 µF Suojausluokka (IEC 34-5): IP44 Eristysluokka (IEC 85): F
		Muut: Nettopaino: 2.1 kg Bruttopaino: 2.3 kg Lähetystilavuus: 0.004 m ³ Danish: VVS NO 38 0615.100 Swedish: RSK NO 5803011 Finnish LVI No.: LVI NO 4615604 Norwegian NRF no.: NRF NO 9042209

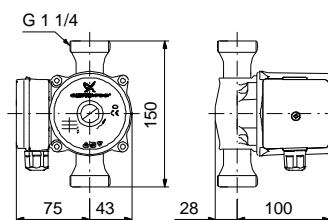
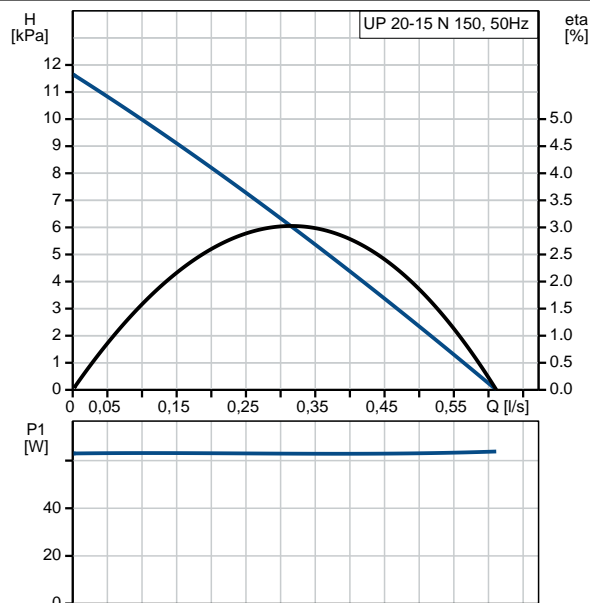
Yhtiön nimi:

Luotu:

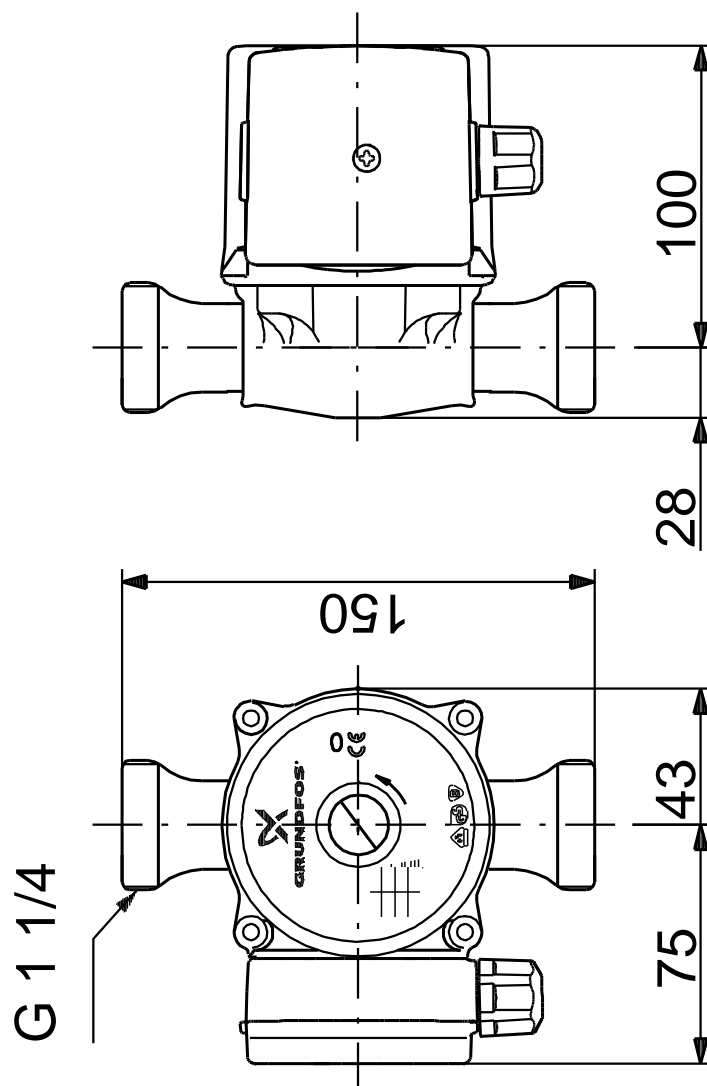
Puhelin:

Päiväys: 6.7.2017

Kuvaus	Arvo
Yleistiedot:	
Tuotteen nimi:	UP 20-15 N 150
Tuotenro:	59641500
EAN-numero:	5708601058738
Tekniset:	
Nopeus N:o:	1
Suurin nostokorkeus:	1.5 m
TF luokka:	110
Hyväksynyt nimikilvessä:	CE, VDE
Materiaalit:	
Pumpun pesä:	Ruostumaton teräs DIN W.-Nr. 1.4301 AISI 304
Juoksupyörä:	Komposiitti, PES/PP
Asennus:	
Ymp. max / 80 °C neste:	80 °C
Suurin sall. toimintapaine:	1000 kPa
Putkiliitäntä:	G 1 1/4
Painejakso:	PN 10
Asennusmitta:	150 mm
Neste:	
Pumpattava neste:	Vesi
Nesteen lämpötila-alue:	2 .. 110 °C
Liquid temperature during operation:	60 °C
Tiheys:	983.2 kg/m ³
Sähkö tiedot:	
C käy:	2 µF
Syöttöteho nopeudella 3:	65 W
Syöttötaajuus:	50 Hz
Nimellisjännite:	1 x 230 V
Virta 3-nopeudella:	0.28 A
Kondensaattorin koko - käynti:	2 µF
Suojausluokka (IEC 34-5):	IP44
Eristysluokka (IEC 85):	F
Moottorisuoja:	EI OLE
Lämpösuoja:	Impedanssisuojattu
Säätimet:	
KytKentärasian asento:	9H
Muut:	
Nettopaino:	2.1 kg
Bruttopaino:	2.3 kg
Lähetystilavuus:	0.004 m ³
Danish:	VVS NO 38 0615.100
Swedish:	RSK NO 5803011
Finnish LVI No.:	LVI NO 4615604
Norwegian NRF no.:	NRF NO 9042209



59641500 UP 20-15 N 150 50 Hz



Huomaa! Kaikki yksiköt [mm] ellei toisin mainita.
Rajoitus: Tämä yksinkertaistettu mittakuva ei sisällä kaikkia yksityiskohtia.