


Positio	Laske	Kuvaus
	1	<p>UPS2 25-80 180</p>  <p>Tuote No.: 98707853</p> <p>Korkean hyötysuhteen kiertovesipumppu kestmagneettimootorilla (ECM-teknologia), täyttää ErP-direktiivin nro 641/2009 vaatimukset portaattoman nopeudensäädön ansiosta. Puhtaalle lämmitysvedelle VDI 2035 mukaisesti.</p> <p>Ominaisuudet ja hyödyt: UPS2 25-80 180</p> <p>Korkean hyötysuhteen kiertovesipumppu kestmagneettimootorilla (ECM-teknologia), täyttää ErP-direktiivin nro 641/2009 vaatimukset portaattoman nopeudensäädön ansiosta. Soveltuu puhtaalle lämmitysvedelle VDI 2035 mukaisesti.</p> <p>Ominaisuudet ja hyödyt:</p> <ul style="list-style-type: none">• Täyttää vuodesta 2015 alkaen ErP-direktiivin vaatimukset.• 1 pumppu korvaa 3 versiota.• Saatavana pelkkä moottoriosia ilman pumppupesää. Sopii kaikkiin sarjan 100 4-m, 5-m ja 6-m pumppupesiiin.• Ahtaisiin asennuskohteisiin esim. kattiloissa.• Suuret energiansäästöt, koska energiatehokkuusindeksi (EEI) on alle 0,23.• Täyttää saksalaisen asetuksen vaatimukset kiinteistöjen ja kiinteistötekniikan energiansäästöistä – Energieeinsparverordnung – EnEV §14(3).• Kolme suhteellista painekäyrää tai kolme vakionopeutta valittavissa yhdellä painikkeella.• Ei korroosio-ongelmia elektroforeesipinnoitetun pumppupesän ansiosta.• Pienemmät asennuskustannukset, koska ulkoista moottorinsuojaa ei tarvita. <p>Neste:</p> <p>Pumpattava neste: Vesi Nesteen lämpötila-alue: 2 .. 95 °C Liquid temperature during operation: 60 °C Tiheys: 983.2 kg/m³</p> <p>Tekniset:</p> <p>TF luokka: 95 Hyväksynät nimikilvessä: CE, VDE</p> <p>Materiaalit:</p> <p>Pumpun pesä: Valurauta EN-JL1020 ASTM A48-25B Juoksupyörä: Komposiitti, PES/PP</p> <p>Asennus:</p> <p>Suurin sall. toimintapaine: 1000 kPa Putkiliitäntä: G 1 1/2 Painejakso: PN 10 Asennusmitta: 180 mm</p> <p>Sähkö tiedot:</p>

Yhtiön nimi:

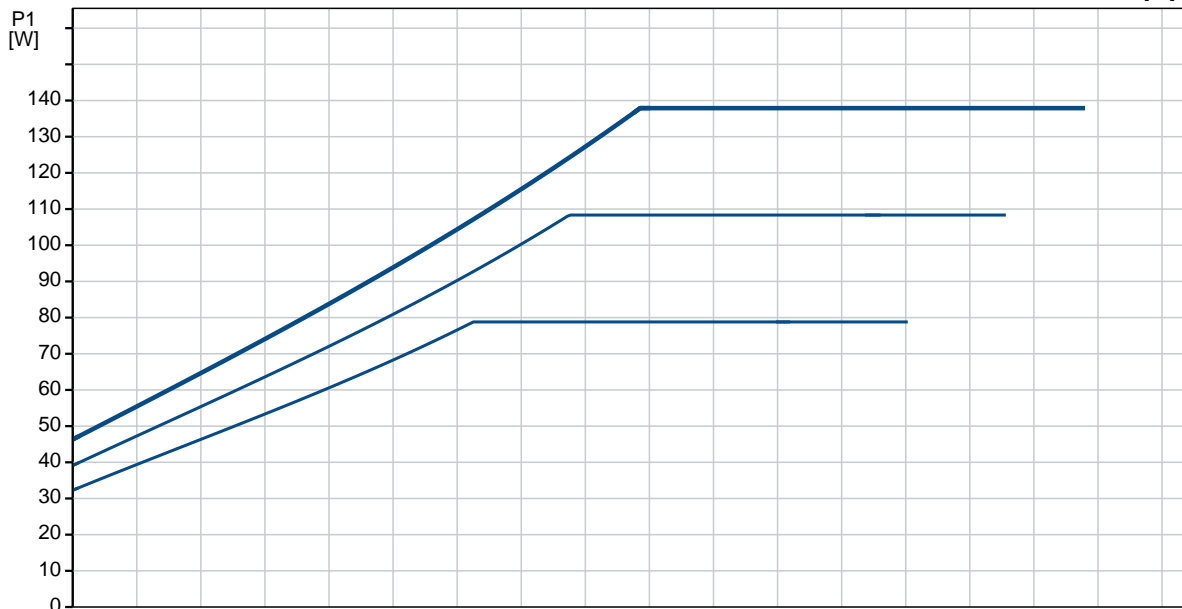
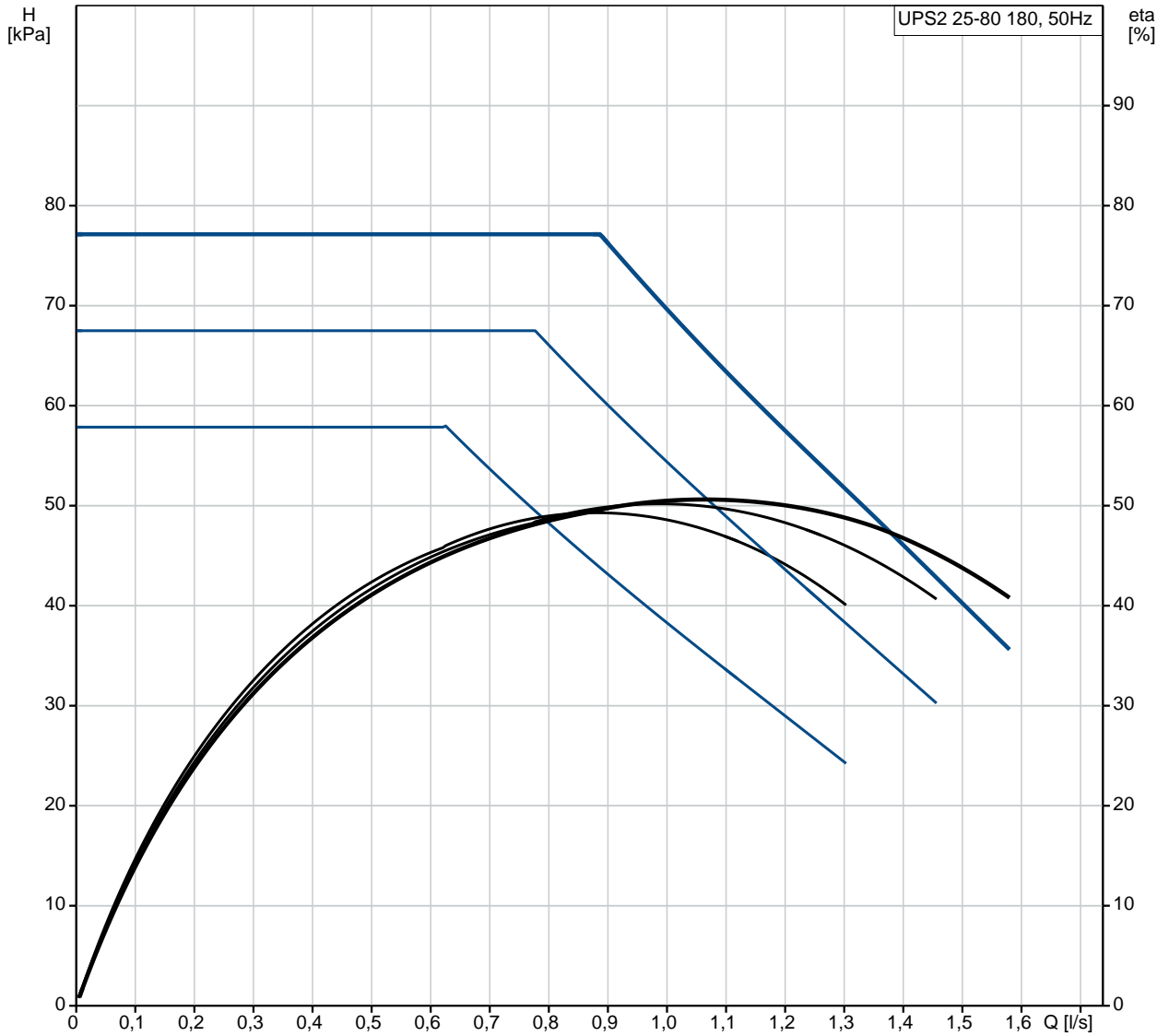
Luotu:

Puhelin:

Päiväys: 5.7.2017

Positio	Laske	Kuvaus
		Syöttötaajuus: 50 Hz Nimellisjännite: 1 x 230 V Suojausluokka (IEC 34-5): X2D Eristysluokka (IEC 85): F

98707853 UPS2 25-80 180 50 Hz



Kuvaus	Arvo
--------	------

Yleistiedot:

Tuotteen nimi:	UPS2 25-80 180
Tuotenumero:	98707853
EAN-numero:	5712600251908

Tekniset:

Suurin nostokorkeus:	8 m
TF luokka:	95
Hyväksynnät nimikilvessä:	CE, VDE

Materialit:

Pumpun pesä:	Valurauta EN-JL1020 ASTM A48-25B
Juoksupyörä:	Komposiitti, PES/PP

Asennus:

Suurin sall. toimintapaine:	1000 kPa
Putkiliitäntä:	G 1 1/2
Painejako:	PN 10
Asennusmitta:	180 mm

Neste:

Pumpattava neste:	Vesi
Nesteen lämpötila-alue:	2 .. 95 °C
Liquid temperature during operation:	60 °C
Tiheys:	983.2 kg/m ³

Sähkö tiedot:

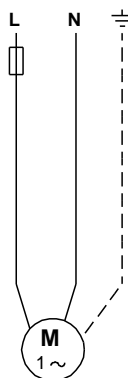
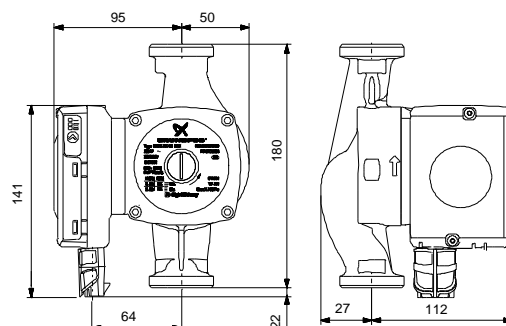
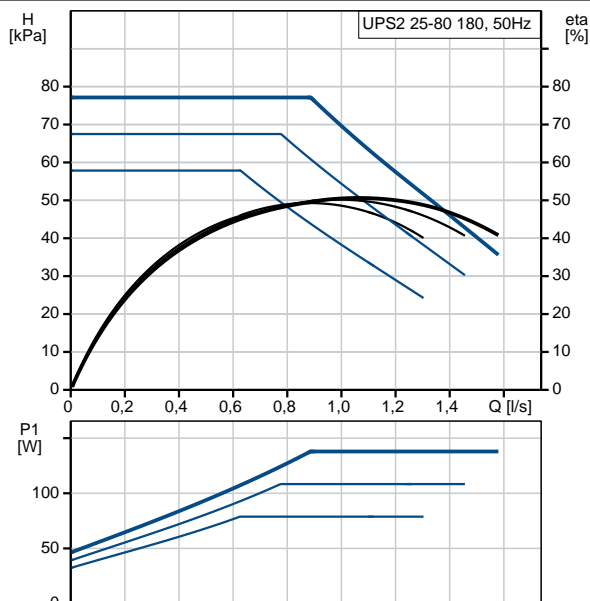
Syöttötaajuus:	50 Hz
Nimellisjännite:	1 x 230 V
Suojausluokka (IEC 34-5):	X2D
Eristysluokka (IEC 85):	F
Moottorisuoja:	EI OLE
Lämpösuoja:	ELEC

Säätimet:

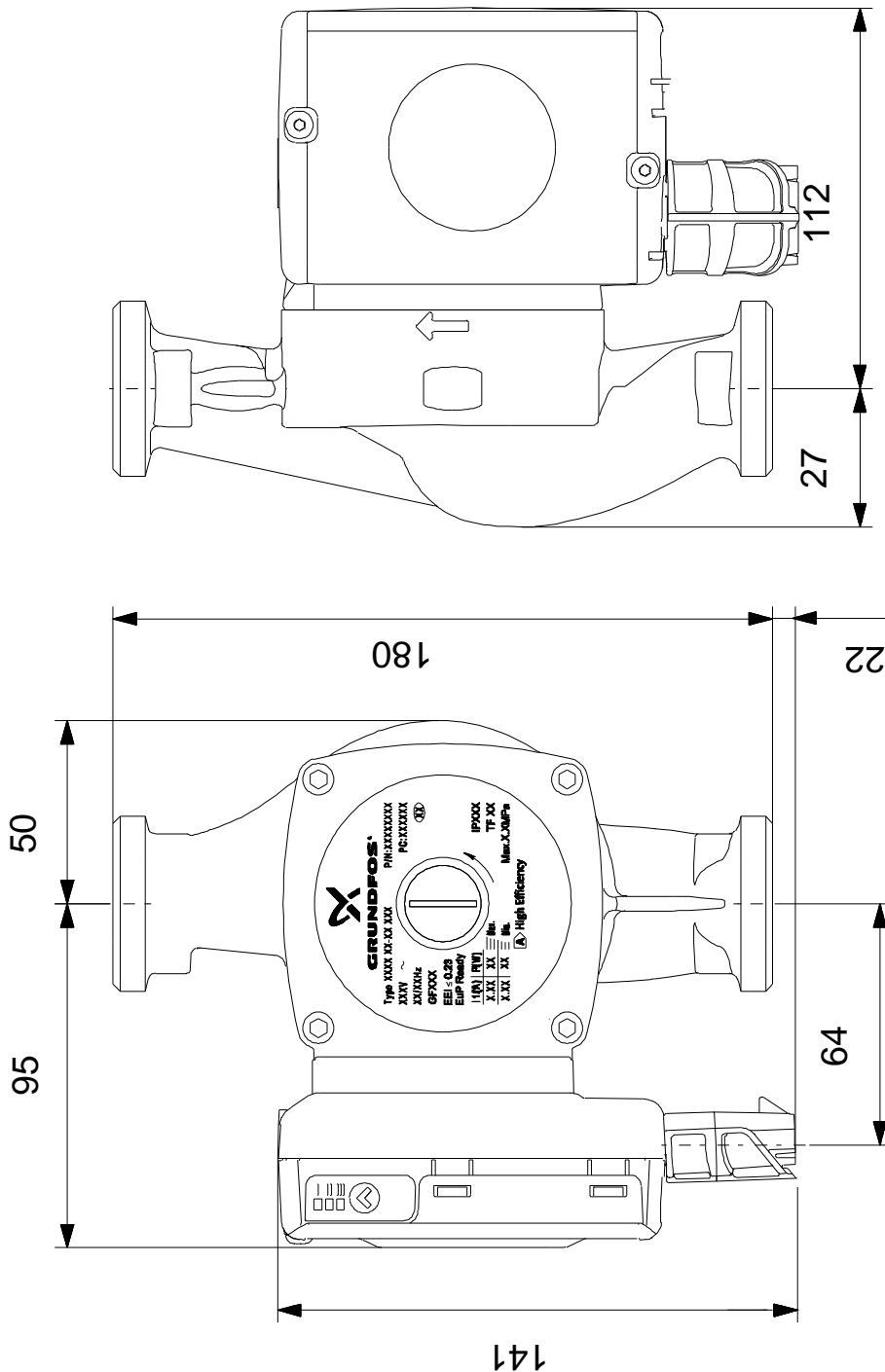
KytKentärasian asento:	9H
------------------------	----

Muut:

Energy (EEI):	0.23
Nettopaino:	2.5 kg
Bruttopaino:	2.7 kg
Lähetystilavuus:	0.005 m ³



98707853 UPS2 25-80 180 50 Hz



Huomaa! Kaikki yksiköt [mm] ellei toisin mainita.
Rajoitus: Tämä yksinkertaistettu mittakuva ei sisällä kaikkia yksityiskohtia.